

## Chariots de service Chariot de service 3 niveaux 900 x 600 mm, avec poignée

REPÈRE # \_\_\_\_\_

MODELE # \_\_\_\_\_

NOM # \_\_\_\_\_

SIS # \_\_\_\_\_

AIA # \_\_\_\_\_



361206 (STR903WH)

Chariot de service 3 niveaux  
900 x 600 mm, avec  
poignée

### Description courte

#### Repère No.

En inox AISI 304. Structure tubulaire, 25 mm, entièrement soudée. Étagères sans soudures, insonorisées, avec rebords à double repliement. Étagères soudées à la structure. Les poignées sont dans le prolongement de la structure porteuse. 4 roulettes pivotantes, dont deux avec frein, de 125 mm de diamètre, avec pare-chocs en plastique. Dimensions des étagères : 900x600 mm. Capacité de charge : 100 kg uniformément répartis.

### Caractéristiques principales

- Structure tubulaire 25 mm, entièrement soudée.
- Capacité de charge de 100 kg, répartie uniformément.
- Étagères insonorisées avec bords tombés à double pli, soudées à la structure.
- Dimension des étagères : 900x600 mm.
- La poignée solide et ergonomique est une extension de la structure porteuse.
- 4 roulettes pivotantes Ø 125 mm, dont 2 avec freins, équipées d'amortisseurs en plastique.

### Construction

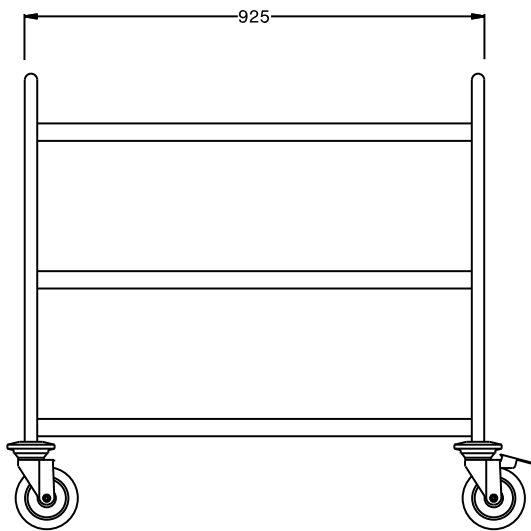
- Structure en inox AISI 304.

APPROBATION: \_\_\_\_\_

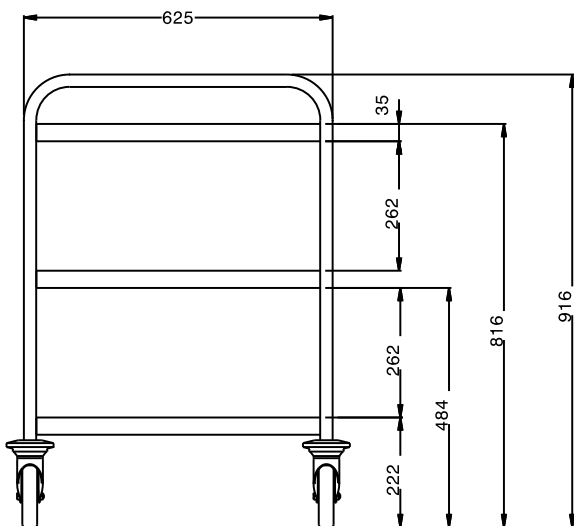
**Informations générales**

Largeur extérieure 361206 (STR903WH)	995 mm
Profondeur extérieure	695 mm
Hauteur extérieure	916 mm
Construction roues :	zinc
Diamètre des roues :	Ø 125
Poids net :	30 kg

Avant



Côté



Dessus

